

OMD
20-8800

tehnogama

CREATIVE SOLUTIONS



OMD serija - rashladni sušaći komprimovanog vazduha

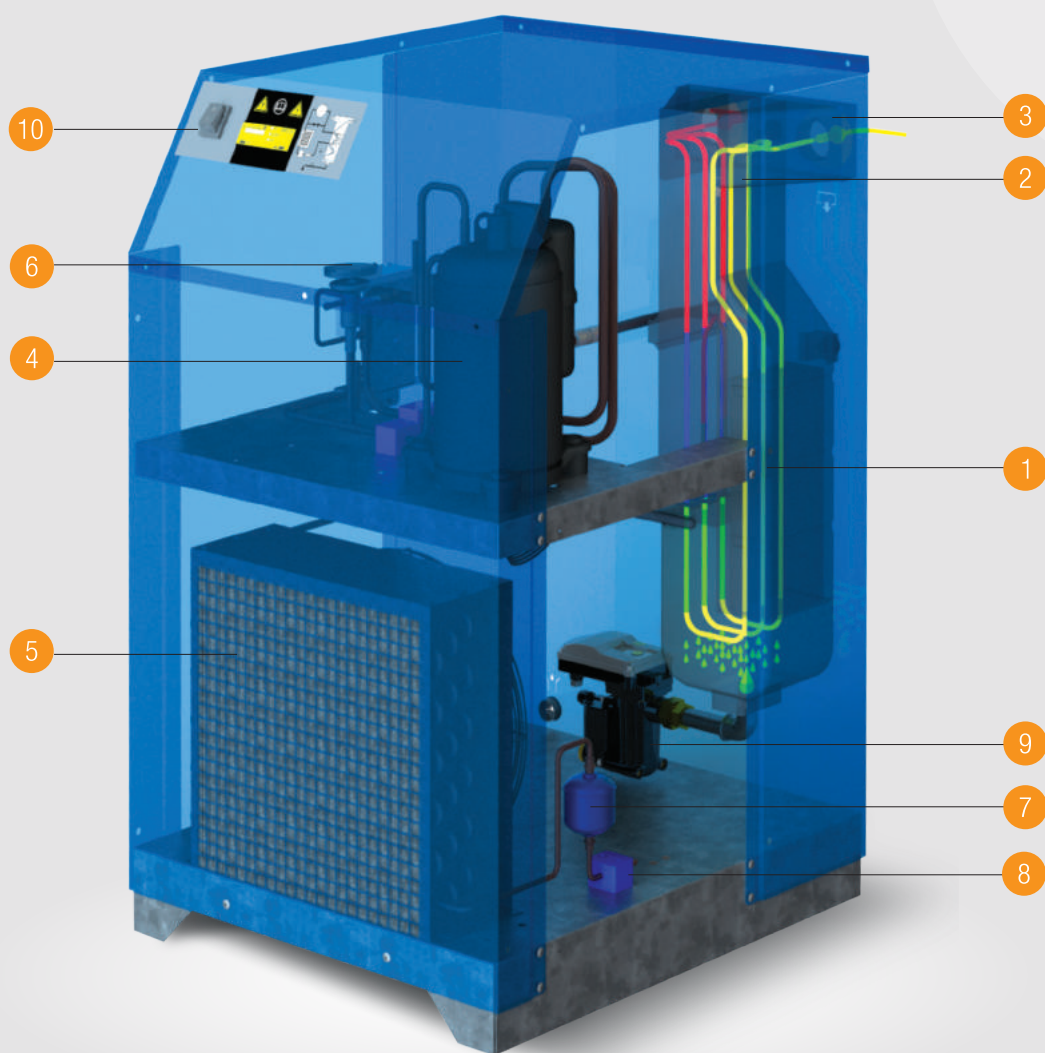
RASHLADNI SUŠAČI KOMPRIMOVANOG VAZDUHA

Rashladni sušać komprimovanog vazduha je uređaj koji se koristi za uklanjanje vlage iz sistema komprimovanog vazduha. Vлага u sistemu može izazvati oštećenja opreme i visoke troškove popravke. Instaliranjem rashladnog sušača na sistemu komprimovanog vazduha može se rešiti problem vlage. OMD rashladni sušaći Vam pomažu da rešite problem štetnih uticaja vlage u Vašem sistemu komprimovanog vazduha. Prevelika količina vlage u sistemu može oštetiti opremu i uništiti i sam proces proizvodnje i same proizvode, koštajući Vas i vremena i novca.

PERFORMANSE

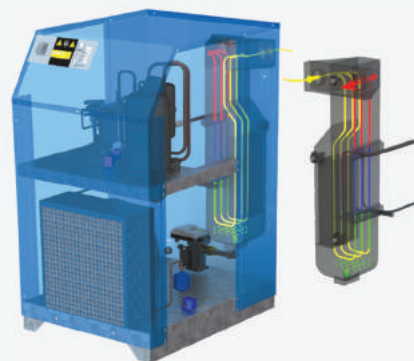
OMD sušaći su dizajnirani na osnovu potreba krajnjih korisnika. Posebna pažnja je posvećena visokoj efikasnosti i implementaciji tehničkih rešenja za jednostavnu upotrebu i održavanje. Zahvaljujući visokoefikasnom i kompaktnom izmenjivaču toplote, OMD sušaći postižu izuzetne performanse čak i u uslovima visokih ambijentalnih i ulaznih temperatura. Oni mogu raditi u ambijentalnim temperaturama do 45°C i ulaznim temperaturama komprimovanog vazduha do 55°C, obezbeđujući pri tome smanjeni pad pritiska.

Jednostavno uklanjanje panela omogućuje brzi pristup radnim komponentama jedinice. Sve komponente su čvrsto integrisane u kućištu sušača, što omogućuje jednostavno održavanje na maloj površini. OMD sušaći su dimenzionisani da odgovaraju standardnim izlazima iz kompresora (npr. 15 kW (20 HP) vazdušnom kompresoru, sa teoretskom isporukom vazduha od 130 m³/h, pri 7 bar odgovara sušać OMD 135, sa kapacitetom sušenja od 136 m³/h). Iz tog razloga nije potrebno odabrati veći model: kombinacija sušač-vazdušni kompresor je testirana i sertifikovana kod proizvođača, a radni limiti su, na osnovu testiranja, navedeni u tehničkim karakteristikama sušača.



Osnovne komponente

- | | | | | | |
|---|--------------------------------------|---|------------------------|----|--------------------------------------|
| 1 | Izmenjivač toplote | 4 | Kompresor | 7 | Filter za gas |
| 2 | Ulaz vlažnog komprimovanog vazduha | 5 | Kondenzator | 8 | Ekspanzioni ventil ili kapilarna cev |
| 3 | Izlaz osušenog komprimovanog vazduha | 6 | Hot gas by-pass ventil | 9 | Elektronski odvajač kondenzata |
| | | | | 10 | Kontroler |



TEHNIČKI PODACI

Tip	Protok vazduha [m³/h]	Napajanje el.en. [ph/V/Hz]	Kontroler	Dimenzije			Priključak za vazduh	Odvajač kondenzata	Termostat	PA presostat visokog pritiska	PB presostat niskog pritiska	Masa [kg]	Rashladni gas
				A [mm]	B [mm]	C [mm]							
OMD 20	19	1/230/50-60	RDC 1.0	360	430	768	G 3/8" BSP-F	EMD12	✓	-	-	21	R 134a
OMD 35	33	1/230/50-60		360	430	768	G 1/2" BSP-F	EMD12	✓	-	-	25	R 134a
OMD 50	52	1/230/50-60		360	430	768	G 1/2" BSP-F	EMD12	✓	-	-	26	R 134a
OMD 65	66	1/230/50-60		360	430	768	G 1/2" BSP-F	EMD12	✓	-	-	28	R 134a
OMD 100	98	1/230/50-60		360	430	768	G 1/2" BSP-F	EMD12	✓	-	-	32	R 134a
OMD 135	137	1/230/50-60		360	430	768	G 1" BSP-F	EMD12	✓	-	-	34	R 134a
OMD 175	175	1/230/50		360	430	768	G 1 1/4" BSP-F	EMD12	✓	-	-	39	R 134a
OMD 235	235	1/230/50		533	582	907	G 1 1/4" BSP-F	EMD12	✓	-	-	40	R407C
OMD 280	284	1/230/50		533	582	907	G 1 1/4" BSP-F	EMD12	✓	-	-	50	R407C
OMD 330	333	1/230/50		533	582	907	G 1 1/2" BSP-F	EMD12	✓	-	-	54	R407C
OMD 410	410	1/230/50		533	582	907	G 1 1/2" BSP-F	EMD12	✓	-	-	56	R407C
OMD 570	573	1/230/50		555	625	975	G 2" BSP-F	EMD12	✓	✓	-	94	R407C
OMD 710	710	1/230/50		555	625	975	G 2" BSP-F	EMD12	✓	✓	-	96	R407C
OMD 920	917	1/230/50		665	725	1105	G 2 1/2" BSP-F	EMD12	✓	✓	✓	144	R407C
OMD 1050	1037	3/400/50		645	920	1105	G 2 1/2" BSP-F	EMD12	✓	✓	✓	149	R407C
OMD 1200	1201	3/400/50		645	920	1105	G 2 1/2" BSP-F	EMD12	✓	✓	✓	152	R407C
OMD 1350	1365	3/400/50		790	1000	1464	DN80 PN16	OBM32	✓	✓	✓	242	R407C
OMD 1900	1911	3/400/50		790	1000	1464	DN80 PN16	OBM32	✓	✓	✓	276	R407C
OMD 2200	2239	3/400/50	790	1000	1464	DN80 PN16	OBM32	✓	✓	✓	331	R407C	
OMD 2600	2621	3/400/50	1135	1203	1747	DN100 PN16	2xOBM32	✓	✓	✓	463	R407C	
OMD 3350	3385	3/400/50	1135	1203	1747	DN100 PN16	2xOBM32	✓	✓	✓	538	R407C	
OMD 4400	4423	3/400/50	1135	1203	1747	DN100 PN16	2xOBM32	✓	✓	✓	612	R407C	
OMD 5400	5400	3/400/50	1300	1750	1810	DN150 PN16	3xOBM32	✓	✓	✓	830	R407C	
OMD 6600	6624	3/400/50	1300	1750	1810	DN150 PN16	3xOBM32	✓	✓	✓	940	R407C	
OMD 7200	7200	3/400/50	1400	2200	1870	DN200 PN16	4xOBM32	✓	✓	✓	1055	R407C	
OMD 8800	8800	3/400/50	1400	2200	1870	DN200 PN16	4xOBM32	✓	✓	✓	1200	R407C	

KOREKCIJNI FAKTORI ZA IZMENE U RADNIM PRITISCIMA

Radni pritisak [bar]	4	5	6	7	8	10	12	14
Korekcionni faktor	0,77	0,86	0,93	1,00	1,05	1,14	1,21	1,27

KOREKCIJNI FAKTORI ZA IZMENE U AMBIJENTALNIM TEMPERATURAMA

Temperatura [°C]	≤25	30	35	40	45
Korekcionni faktor	1,00	0,95	0,88	0,79	0,68

KOREKCIJNI FAKTORI ZA IZMENE U ULAZNIM TEMPERATURAMA

Temperatura [°C]	≤30	35	40	45	50	55
Korekcionni faktor	1,11	1,00	0,81	0,67	0,55	0,45

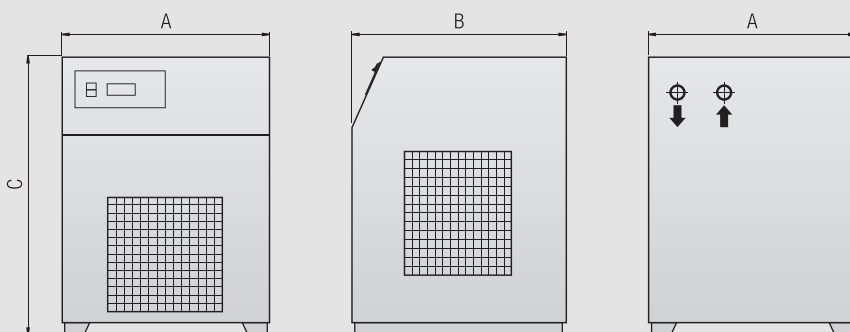
KOREKCIJNI FAKTORI ZA IZMENE U TAČKAMA ROSE

Temperatura [°C]	3	5	7	10
Korekcionni faktor	1,00	1,099	1,209	1,385

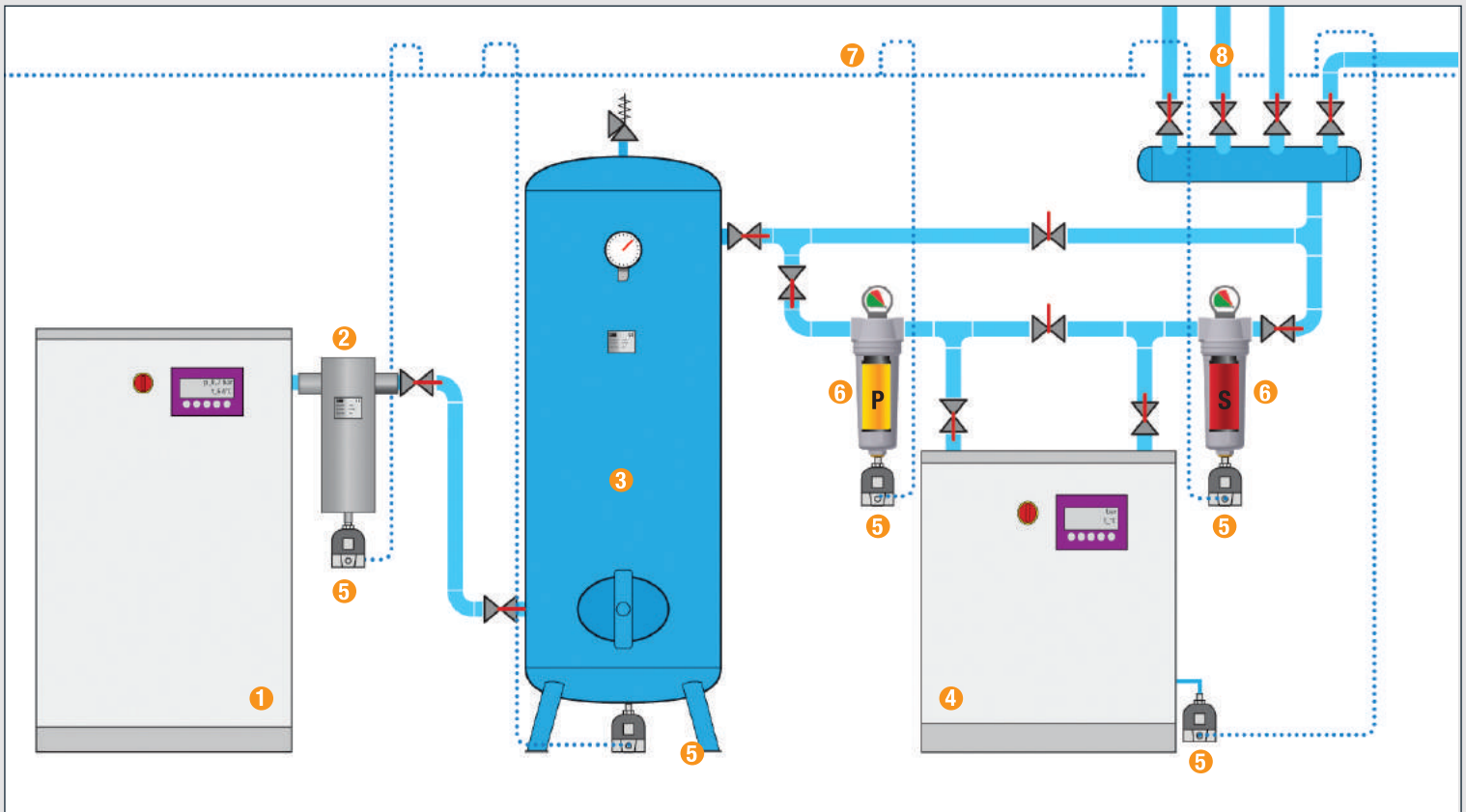
Navedeni podaci su u skladu sa sledećim nominalnim uslovima.
Ambijentalna temperatura od 25°C, sa ulaznim vazduhom pritiska 7 bar i 35 C i tačkom rose 3 C (-20,5°C tačka rose atmosferskog pritiska)

Max. radni uslovi:

Ambijentalna temperatura 45°C, temperatura ulaznog vazduha 55°C i ulazni vazduh pritiska 14 barg (16 barg za OMD 20...100)



Šema tretmana komprimovanog vazduha



- | | |
|---|--------------------------------|
| 1 Kompresor | 5 Automatski ispušt kondenzata |
| 2 Ciklonski separator kondenzata | 6 Linijska filtracija |
| 3 Rezervoar za komprimovani vazduh | 7 Odvod kondenzata |
| 4 Rashladni sušač komprimovanog vazduha | 8 Razvod ka potrošačima |



TEHNOGAMA SUPPORT

Konstantno usavršavanje tehničkog sektora, savladavanje novih veština, kvalitetna i pravovremena usluga imperativ su našeg poslovanja. Specijalizovani kadar i ogroman lager rezervnih delova obezbediće Vam potrebnu podršku i kompletnu uslugu u svakom momentu saradnje.
TEHNOGAMA SUPPORT - KVALITET I SIGURNOST NA PRVOM MESTU!

OPCIONALNO:



5 GODINA GARANCIJE

Tehnogama d.o.o. Beograd, Oslobođenja 39a
11090 Rakovica, Beograd, Republika Srbija

Tel. +381 (0) 11 655 70 70
Fax. +381 (0) 11 3561 654

E-mail office@tehnogama.com
Web www.tehnogama.com

Tehnogama d.o.o. Nikšić, Bul. 13. Jul bb
81403 Nikšić, R. Crna Gora

Tel. +382 (0) 40 251 105
Fax. +382 (0) 40 251 199

E-mail office.nk@tehnogama.com
Web www.tehnogama.com



TEHNOGAMA SUPPORT SRBIJA
Telefon 24/7: + 381 (0) 655 70 71



CREATIVE SOLUTIONS